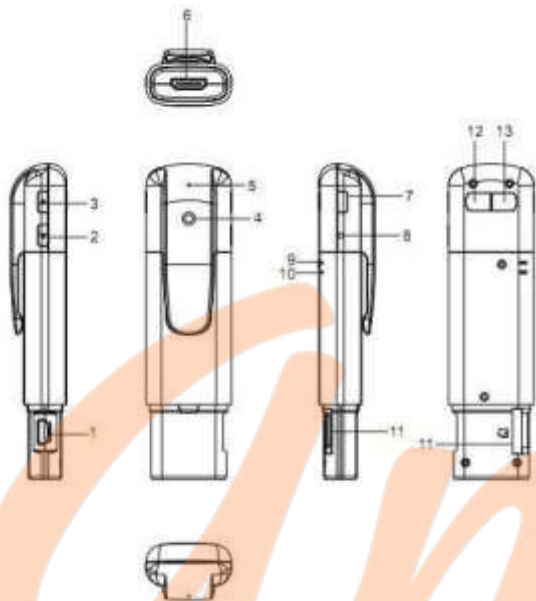


Инструкция по эксплуатации видеорегистратора Ambertek DV133

Органы управления видеокамерой



1. Разъем Mini USB
- 2, 3. Кнопки управления
4. Объектив
5. Микрофон
6. Разъем HDMI
7. Кнопка выбора режима (Mode)
8. Кнопка сброса (Reset)
- 9, 10. Светодиодные индикаторы
11. Слот для карт памяти MicroSD
12. Кнопка начала/остановки записи (Rec)
13. Кнопка вкл./выкл. (Power)

Зарядка аккумулятора видеокамеры

Внимание! Перед первым использованием необходимо полностью зарядить аккумулятор видеокамеры!

Подключите видеокамеру к устройству питания или компьютеру с помощью USB кабеля. В процессе зарядки будет мигать красный индикатор. Когда зарядка будет завершена – красный индикатор будет гореть постоянно. Если видеокамера полностью разряжена – индикатор красного цвета будет быстро мигать.

Работа видеокамеры в режиме Видео

Нажмите кнопку Power чтобы включить видеокамеру. По умолчанию видеокамера включается в режиме записи видео, при этом индикатор красного цвета мигнет один раз, а затем загорится индикатор синего цвета – видеокамера находится в режиме ожидания. Нажмите кнопку Rec для начала записи видео, при этом одновременно

будут гореть индикаторы красного и синего цвета. Для остановки записи нажмите кнопку Rec еще раз, при этом красный индикатор погаснет и видеокамера перейдет в режим ожидания.

Работа видеокамеры DV133 в режиме Фото

Находясь в режиме Видео – нажмите кнопку Mode чтобы войти в режим Фото, при этом будет мигать индикатор синего цвета. Для того чтобы сделать фотографию нажмите кнопку Rec, при этом мигнет индикатор красного цвета – фотография сохранена.

Примечание. Если индикатор красного цвета постоянно мигает, значит карта памяти заполнена.

Работа с видеокамерой в режиме Воспроизведение

Подсоедините видеокамеру к телевизору (или другому устройству, имеющему вход HDMI) с помощью HDMI кабеля (имеется в комплекте). Нажмите кнопку Mode два раза, чтобы перейти из режима записи видео в режим воспроизведения, при этом загорится индикатор красного цвета. Используйте кнопки со стрелками для выбора файла, который необходимо воспроизвести. Нажмите кнопку Rec для начала или остановки воспроизведения.

Настройки видеокамеры

Подсоедините видеокамеру к телевизору (или другому устройству, имеющему вход HDMI) с помощью HDMI кабеля. Нажмите и удерживайте кнопку Mode до тех пор, пока меню настроек не появится на экране телевизора, при этом будет гореть индикатор красного цвета. Используйте кнопки со стрелками для выбора пункта меню, который необходимо изменить. Нажмите кнопку Rec для изменения параметра.

Комплектация видеокамеры

1. Видеокамера
2. Кабель USB – miniUSB
3. Кабель HDMI

Характеристики мини камеры

1. Качество съемки: 1280x720p/30fps
2. Минимальное освещение: 0.5 Люкс

3. Емкость аккумулятора: 450 мАч
4. Продолжительность непрерывной работы: 1.5 часа
5. Память: Карты памяти MicroSD (карты TF) до 32 Гб
6. Размеры: 117x27x17 мм
7. Вес: 39 г

Гарантийный талон

Наименование товара:	_____
Модель:	_____
Серийные номера:	_____
Дата продажи:	« ____ » _____ 20
Реквизиты продавца:	_____
Подпись продавца:	_____
Печать фирмы продавца:	

Amber tek